

User manual

Product Code: A-NUC68-A1B / A-NUC68-M1B

GB

CAUTION

Electrostatic discharge (ESD) can damage system components. If an ESD-controlled workstation is not available, wear an antistatic wrist strap or touch an earthed surface before handling any PC components.

WARNING

Please be careful when unpacking and setting up this product as metal edges can cause injury if not handled with care. Keep away from children.

FR

ATTENTION

Une décharge électrostatique (ESD) risque d'endommager les composants du système. Si vous ne disposez pas d'une station de travail avec protection contre l'ESD, portez un bracelet antistatique ou touchez une surface reliée à la terre avant de manipuler les composants de l'ordinateur.

AVERTISSEMENT

Faites attention lors du déballage et de l'installation de ce produit car il comporte des coins métalliques coupants qui risquent de vous blesser s'ils ne sont pas manipulés avec soin. Garder loin des enfants.

D

Vorsicht:

Elektrostatische Entladungen (ESD – Electrostatic discharge) können Systemkomponenten beschädigen. Sollte ein ESD geschützter Arbeitsplatz nicht vorhanden sein, tragen Sie ein antistatisches Armband oder berühren Sie eine geerdete Oberfläche bevor Sie mit den Arbeiten am Computer beginnen.

Warnung

Seien Sie vorsichtig beim Auspacken und beim Aufbau dieses Produktes. Scharfe Metallkanten können Verletzungen hervorrufen wenn ohne die nötige Vorsicht vorgegangen wird. Von Kindern fernhalten.

ES

CUIDADO

Descargas electrostáticas (ESD) pueden dañar los componentes de su sistema. Si no puede disponer de una estación de trabajo libre de electrostática, use una muñequera antiestática o toque una superficie que haga tierra antes de manipular los componentes del ordenador.

PELIGRO

Por favor sea cuidadoso cuando desempaquete y ensamble este producto. Los fillos de metal pueden causar cortes o heridas si no son manipulados adecuadamente. Alejate de los niños.

PT

CUIDADO

Descargas Eletroestáticas (ESD) podem danificar componentes do PC. Caso não tenha uma bancada específica disponível, utilize uma pulseira anti-estática ou toque uma superfície aterrada antes de manusear qualquer componente.

ATENÇÃO

Por favor tenha cuidado ao desembrulhar e montar este produto, as extremidades de metal podem machucar, caso o mesmo não seja manuseado com cuidado. Manter fora do alcance das crianças.

RU

ОСТОРОЖНО

Электростатический разряд (ЭСР) может повредить компоненты системы. Если рабочее место с защитой от ЭСР отсутствует, рекомендуется при работе с компьютерными компонентами надевать антистатический браслет или обеспечить контакт тела с заземленной поверхностью.

ОПАСНО

Соблюдайте осторожность при распаковке и монтаже этого изделия так как острые края металлических частей могут стать причиной физической травмы. Не подпускайте к изделию детей.

JP

注意

静電気放電 (ESD) は電子部品・機器に損傷を与えることがあります。本製品の取付け作業を行う前に、必ず静電気除去作業を行ってください。静電気防止袋もしくは静電気防止用ストラップを着用して、取付け作業を行ってください。

警告

金属の角 (エッジ) 部分でケガをする恐れがありますので、本製品を開梱後、セットアップする際には、くれぐれ也十分ご注意ください。子どもの手の届かない所において下さい。

CN

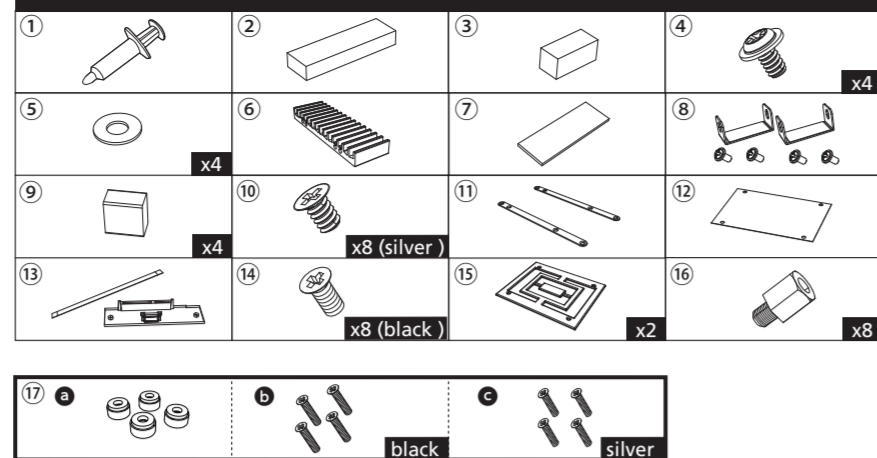
注意

静电放电 (ESD) 可能损坏系统元件。请使用低ESD工作站。若无法取得此类工作站，请先穿戴防静电带或接触地表面，再拿取任何电脑组件。

警告

开箱及安装时请小心取用，避免被金属边缘划伤。远离孩童。

Contents



GB

① Thermal compound ② Thermal gap filler ③ Screws for motherboard (M3) ④ Washer ⑤ M.2 SSD heatsink ⑥ Thermal gap filler (for M.2 SSD) ⑦ Clips/Screws ⑧ EMI gasket ⑨ 2.5" HDD/SSD screws (M3) ⑩ 2.5" HDD/SSD mounting bracket ⑪ HDD protective film ⑫ SATA adapter cable ⑬ Screws ⑭ End cover ⑮ Standoffs ⑯ Case feet ⑰ Screws (6-32) ⑱ Screws (M3)

FR

① Composé thermique ② Pâte thermique ③ vis pour carte mère (M3) ④ Rondelle ⑤ Dissipateur SSD M.2 ⑥ Pâte thermique (pour M.2 SSD) ⑦ Clips / Vis ⑧ Joint de blindage EMI ⑨ Vis de disque dur / SSD 2,5" (M3) ⑩ Support de fixation de disque dur / SSD 2,5" ⑪ Film protecteur de disque dur ⑫ Câble adaptateur SATA ⑬ Vis ⑭ Vis ⑮ Couverture ⑯ Stud ⑰ pied de boîtier ⑱ Screws (6-32) ⑲ Screws (M3)

D

① Wärmeleitpaste ② Thermaler Lückenfüller ③ Schrauben für das Motherboard (M3) ④ scheiben ⑤ M.2 SSD-Kühlkörper ⑥ Thermaler Lückenfüller (für M.2 SSD) ⑦ Clips / Schrauben ⑧ EMI-Dichtung ⑨ 2.5" HDD/SSD Schrauben (M3) ⑩ 2.5" HDD/SSD-Befestigungsbügel ⑪ HDD-Schutzfilm ⑫ SATA-Adapterkabel ⑬ Schrauben ⑭ Obere Abdeckung ⑮ Stud ⑯ Gehäusefüße ⑰ Schrauben (6-32) ⑱ Schrauben (M3)

PT

① Pasta térmica ② Película térmica ③ parafusos para placa-mãe (M3) ④ Arruela ⑤ Dissipador de calor M.2 ⑥ Relleno térmico (para M.2 SSD) ⑦ Clips / Parafusos ⑧ Junta EMI ⑨ Parafusos para HD e SSD (M3) ⑩ suporte de fixação para HD e SSD ⑪ película protetora para o HD ⑫ Cable adaptador SATA ⑬ Parafusos ⑭ Acabamento Lateral ⑮ Espaçador ⑯ fixação do gabinete ⑰ Parafusos (6-32) ⑱ Parafusos (M3)

ES

① Compuesto térmico ② Relleno térmico ③ tornillos para la placa base (M3) ④ Arandela ⑤ Dissipador de calor M.2 ⑥ Relleno térmico (para M.2 SSD) ⑦ Clips / Tornillos ⑧ Junta EMI ⑨ tornillos para HDD/SSD de 2,5" (M3) ⑩ Soporte de montaje para HDD/SSD de 2,5" ⑪ Película protectora para HDD ⑫ Cable adaptador SATA ⑬ tornillos ⑭ Tapa superior ⑮ Stud ⑯ pies de la carcasa ⑰ tornillos (6-32) ⑱ tornillos (M3)

RU

① Термокомпунд ② Термозаполнитель зазоров ③ Винты для материнской платы (M3) ④ Шайба ⑤ M.2 SSD Термомодуль ⑥ Термозаполнитель зазоров (для M.2 SSD) ⑦ Зажимы / Винты ⑧ ЭМИ-протектор ⑨ Винты (M3) для дисков 2,5" HDD/SSD ⑩ Монтажный кронштейн для дисков 2,5" HDD/SSD ⑪ Защитная пленка для HDD ⑫ Переходной кабель SATA ⑬ Винты ⑭ Торцевая крышка ⑮ Крепежные стойки ⑯ Ножи корпуса ⑰ Винты (6-32) ⑱ Винты (M3)

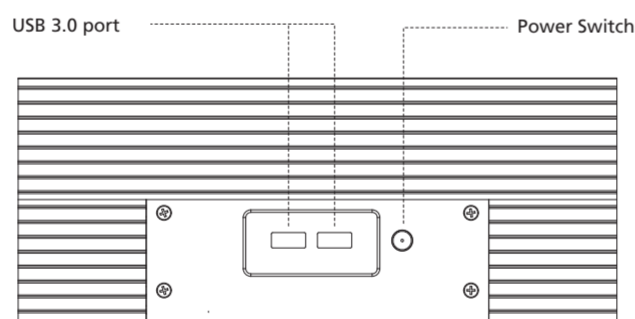
JP

① 熱伝導性コンパウンド ② サーマルギャップフィラー ③ マザーボード用ねじ (M3) ④ ワッシャー ⑤ M.2SSDヒートシンク ⑥ サーマルギャップフィラー (M.2 SSD 用) ⑦ クリップ/ネジ ⑧ EMIシールドガスケット ⑨ 2.5" HDD/SSD 用ネジ (M3) ⑩ 2.5" HDD/SSD 取付ブラケット ⑪ HDD 保護フィルム ⑫ アダプターケーブル ⑬ ネジ ⑭ 上カバー ⑮ スタッド ⑯ ケース脚 ⑰ ネジ (6-32) ⑱ ネジ (M3)

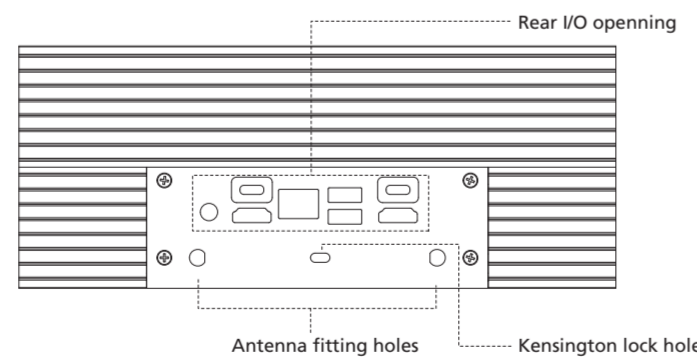
CN

① 导热膏 ② 导热填充胶块 ③ 主板螺丝 (M3) ④ 垫片 ⑤ M.2 SSD散热器 ⑥ 导热填充胶块 (M.2 SSD 用) ⑦ 扣具螺丝 ⑧ 电磁屏蔽垫片 ⑨ 2.5" HDD/SSD 螺丝 (M3) ⑩ 2.5" HDD/SSD 安装架 ⑪ 硬盘保护胶片 ⑫ SATA适配器电缆 ⑬ 螺丝 ⑭ 顶盖 ⑮ 螺丝 ⑯ 机箱脚座 ⑰ 螺丝 (6-32) ⑱ 螺丝 (M3)

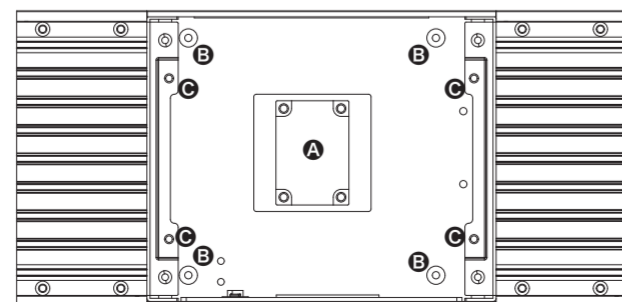
Front panel layout



Rear panel layout

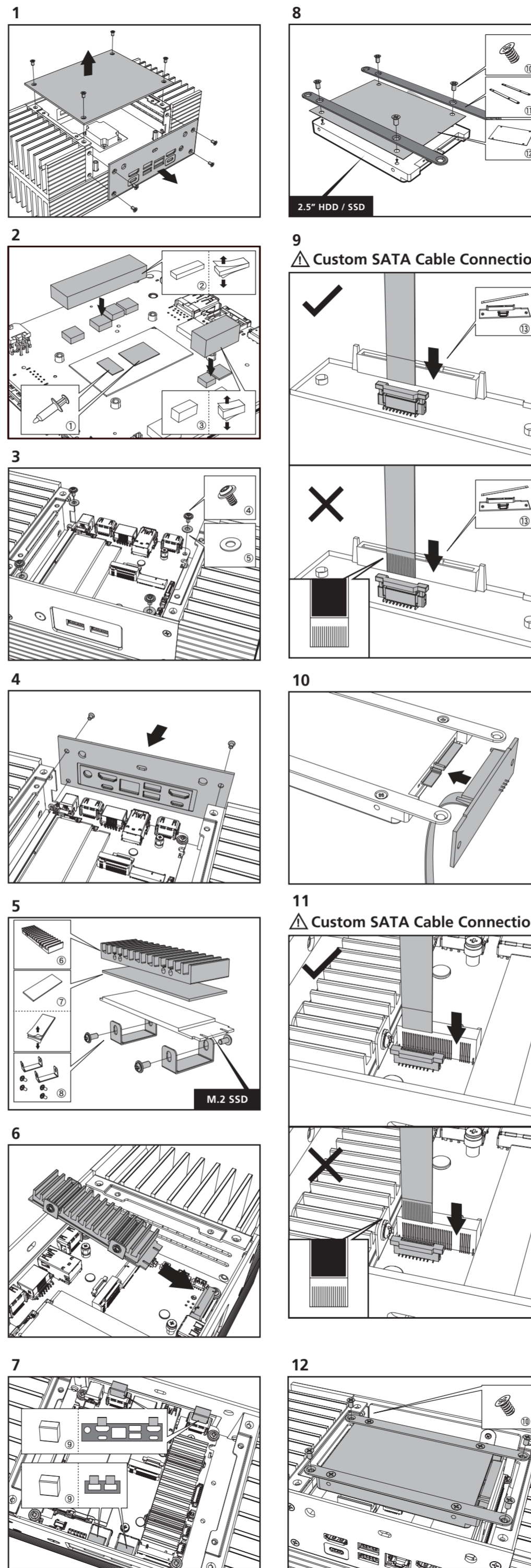


Internal layout



- A Aluminium heatsink for heat transfer
- B M/B mounting standoffs
- C 2.5" HDD / SSD mounting holes

Installation



Case feet installation

